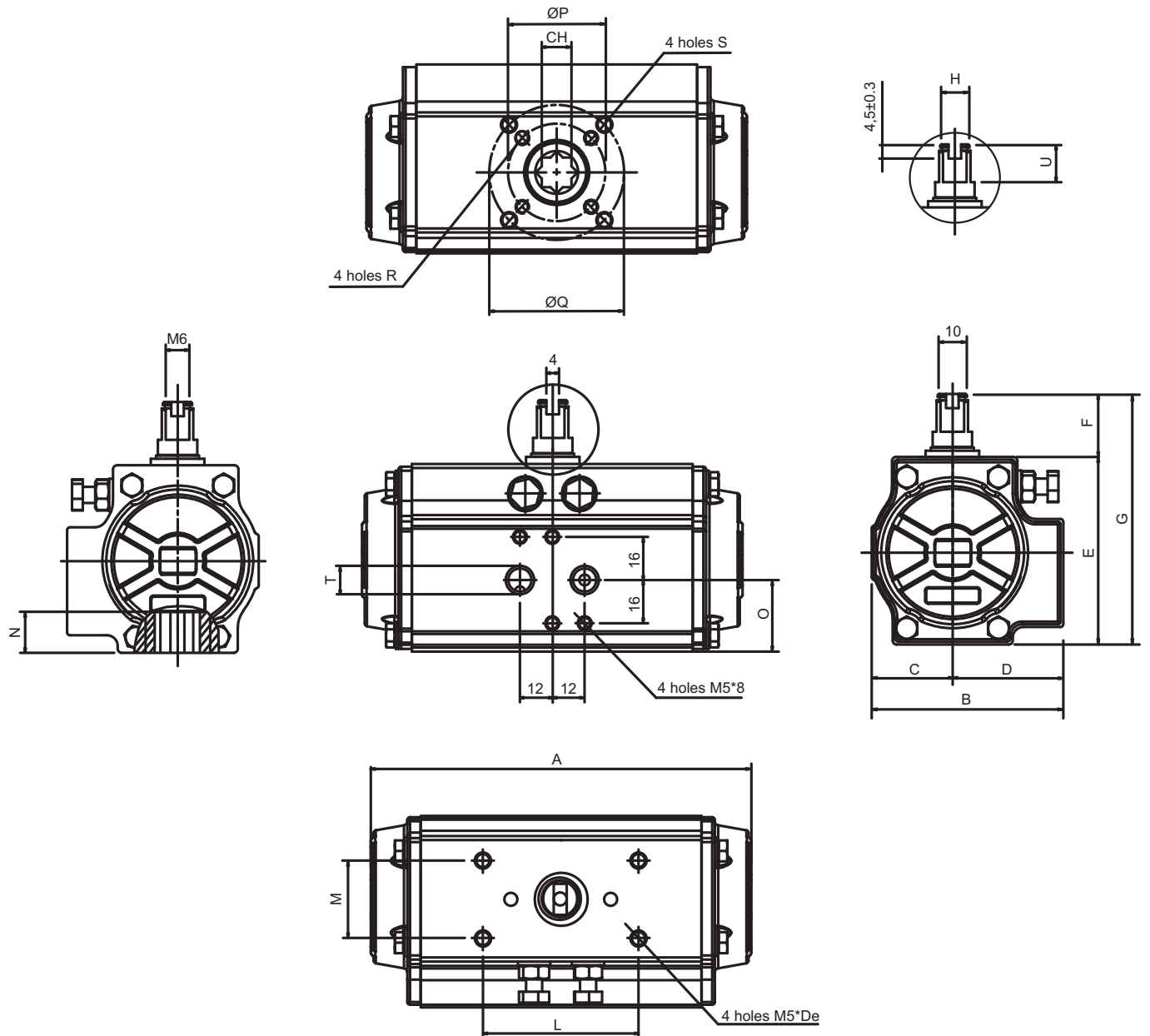


TOIMILAITTEET

KRP-DA/SR...
Pneumaattinen toimilaite

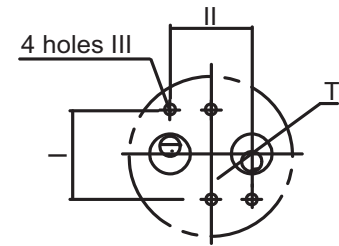
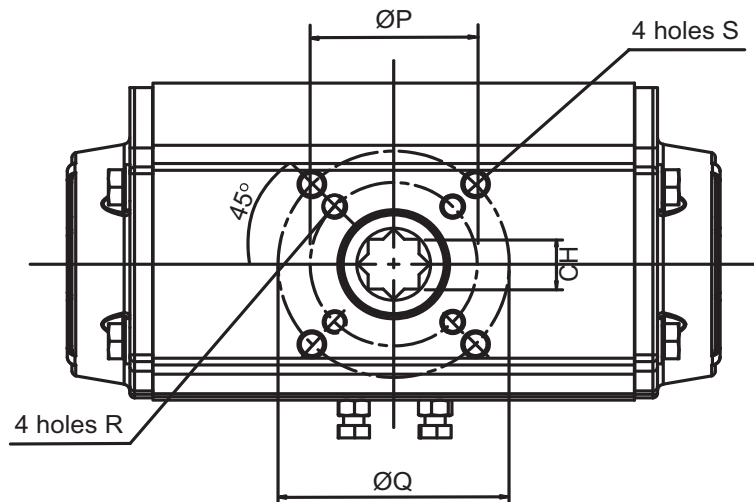


MITAT

Malli	A	B	C	D	E	F	G	CH	L	M	N	O	ØP	ØQ	R	S	De	T	U
052	142	70	30	41	69,5	20	89,5	11	80	30	12	26,5	36	50	M5*7,5	M6*8	4,5	1/8"	12
063	162	80,5	35,5	45	80,5	20	100,5	14	80	30	16	27,5	50	70	M6*8	M8*12	8	1/8"	12
075	208	94,5	42	52,5	97	20	117	17	80	30	20	35	50	70	M6*8	M8*12	8	1/8"	12
085	237	106	47,5	58,5	108,5	20	128,5	17	80	30	25	42	50	70	M6*8	M8*12	8	1/8"	12
100	272	123	55	68	121,5	20	141,5	17	80	30	25	50	70	102	M8*10	M10*15	8	1/4"	12
115	337	137	64	73	141,5	30	172	22	80&130	30	32	50	70	102	M8*12	M10*15	8	1/4"	16
125	366	148	68	80	153,5	30	183,5	22	80&130	30	32	61	70	102	M8*12	M10*15	8	1/4"	16
140	431	164	77	87	175,5	30	205,9	27	80&130	30	32	71,6	102	125	M10*15	M12*18	8	1/4"	16
160	512	187	87	100	193,5	30	223	27	80&130	30	32	80	102	125	M10*15	M12*18	8	1/4"	16

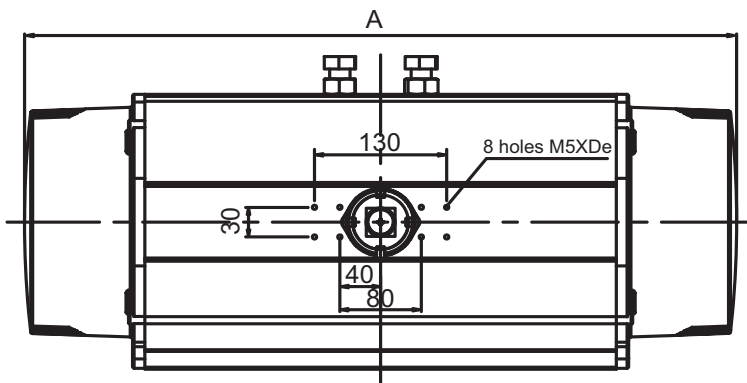
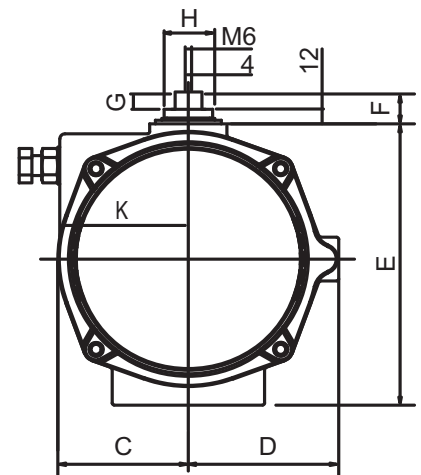
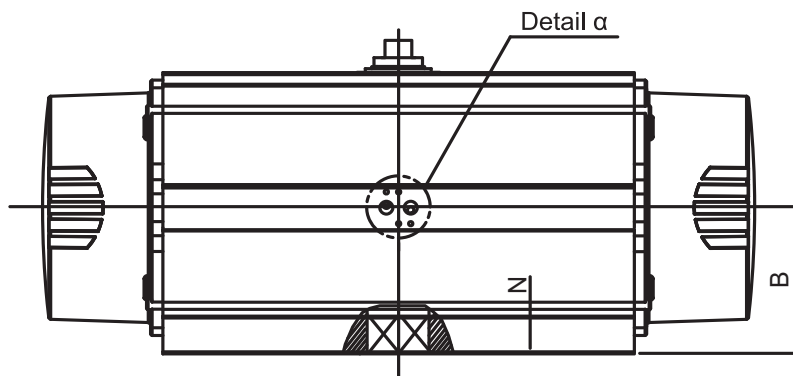
TOIMILAITTEET

KRP-DA/SR...
Pneumaattinen toimilaite



Detail α

	I	II	III
180 - 240	32	24	M5*8
270 - 350	45	40	M6*12



MITAT

Malli	A	B	C	D	E	F	G	ØH	K	CH	N	ØP	ØQ	R	S	De	T
180	574	114	96,5	116	219	30	15	50,3	93	36	40	102	-	M10*15	-	8	1/4"
210	608	130	111,5	131	250	30	15	50,3	110	36	40	140	140	M16*24	M16*24	8	1/4"
240	698	147	128,5	148	283	30	15	50,3	126,5	46	50	165	-	M20*28	-	8	1/4"
270	768	172	154	176	332	30	16	50,3	145	46	60	165	-	M20*28	-	8	1/2"
300	818	172	154	176	332	30	16	50,3	145	46	60	165	-	M20*28	-	8	1/2"
350	912		164	195	408	30	12			55	60	165	254	M20*25	M16*25	8	1/2"

TOIMILAITTEET

KRP-DA/SR

Pneumaattinen toimilaite



ILMAN KULUTUS JA PAINOT

Malli	Paino	Kaksitoiminen (DA)				Malli	Paino	Yksitoiminen (SR)		
		Käyttöaika (sek.)		Ilman kulutus (L)				Käyttöaika (sek.)		Ilman kulutus (L)
		CCW	CW	CCW	CW			CCW	CW	CCW
DA052	1,05	0,03	0,03	0,10	0,13	SR052	1,22	0,04	0,03	0,10
DA063	1,50	0,04	0,04	0,19	0,23	SR063	1,8	0,07	0,04	0,19
DA075	2,55	0,05	0,05	0,36	0,44	SR075	3,20	0,11	0,06	0,36
DA085	3,40	0,06	0,06	0,51	0,64	SR085	4,30	0,22	0,09	0,51
DA100	5,05	0,07	0,07	0,79	1,00	SR100	6,55	0,28	0,11	0,79
DA115	8,20	0,12	0,12	1,29	1,71	SR115	11,00	0,43	0,23	1,29
DA125	10,00	0,15	0,15	1,63	2,21	SR125	13,50	0,57	0,19	1,63
DA140	15,30	0,26	0,23	2,36	3,16	SR140	20,00	0,79	0,37	2,26
DA160	19,50	0,30	0,27	3,61	5,12	SR160	24,40	0,94	0,33	3,61
DA180	25,80	1,20	1,50	5,50	8,50	SR180	34,30	2,30	2,80	5,5
DA210	32,50	1,80	2,00	7,80	12,50	SR210	46,00	2,80	3,20	1,80
DA240	49,70	2,20	2,50	11,70	18,00	SR240	68,00	3,20	3,50	11,70
DA270	78,20	2,60	2,90	19,00	27,50	SR270	108,50	3,60	3,90	19,00
DA300	87,00	2,70	3,00	21,50	29,50	SR300	117,30	3,70	4,20	21,50
DA350	129,40	3,00	3,50	33,20	37,50	SR350	182,90	4,30	5,00	33,20

MOMENTIT KAKSITOIMINEN (DA)

Malli	2,5 bar	3 bar	4 bar	4,5 bar	5 bar	5,5 bar	6 bar	7 bar	8 bar
DA052	9,0	11,0	14,5	16,4	18,5	20,2	22,1	25,9	30,0
DA063	15,6	19,1	26,0	26,4	33,0	36,2	39,6	46,5	53,5
DA075	29,0	35,1	47,5	53,6	60,0	66,0	72,2	84,5	97,0
DA085	41,5	50,5	68,6	77,7	87,0	96,0	105,0	123,0	141,2
DA100	66,0	80,0	108,0	122,2	136,3	150,4	164,6	193,0	221,1
DA115	109,0	132,2	179,0	202,3	226,0	249,0	272,3	319,0	366,0
DA125	143,5	174,0	235,3	274,7	297,0	327,3	358,0	419,3	481,0
DA140	205,0	246,0	328,0	369,0	410,0	451,0	493,0	575,0	657,0
DA160	298,0	356,0	470,0	529,0	588,0	647,0	705,0	822,0	940,0
DA180	441,0	530,0	708,0	797,0	886,0	975,0	1064,0	1242,0	1420,0
DA210	647,0	776,0	1035,0	1165,0	1295,0	1424,0	1554,0	1812,0	2070,0
DA240	954,0	1145,0	1527,0	1718,0	1909,0	2100,0	2291,0	2674,0	3056,0
DA270	1523,0	1828,0	2437,0	2742,0	3046,0	3351,0	3656,0	4265,0	4874,0
DA300	1709,5	2051,0	2735,0	3077,0	3419,0	3761,0	4103,0	4787,0	5471,0
DA350	2532,0	3038,0	4051,0	4557,0	5063,0	5570,0	6076,0	7089,0	8102,0

MOMENTIT YKSITOIMINEN (SR)

Malli	Jousi		2,5 bar		3 bar		4 bar		4,5 bar		5 bar		5,5 bar		6 bar		7 bar		8 bar			
	Jousisrj	MMD 0°	MMC 90°	MAD 0°	MAC 90°	MAD 0°	MAC 90°	MAD 0°	MAC 90°	MAD 0°	MAC 90°	MAD 0°	MAC 90°	MAD 0°	MAC 90°	MAD 0°	MAC 90°	MAD 0°	MAC 90°	MAD 0°	MAC 90°	
SR052	S01	3,6	4,9	4,5	1,6	6,4	3,5	10,2	7,4	11,9	8,1											
	S02	4,8	6,7			5,2	1,7	9	5,6	10,9	7,5	12,8	9,4									
	S03	5,2	7,5					8,6	4,8	9,4	7	12,4	8,6	14,3	10,5	16,2	12,4	18,8	14,5			
	S04	6,5	9,3					7,3	3	8,4	4,9	11,2	6,8	13,1	8,7	15	10,6	17,1	11,9	20,9	15,7	
	S05	8,1	11,9								7,5	3,5	9,5	4,3	11,4	6,2	13,3	8,1				
SR063	S01	5	9,6	8,6	2,6	12	6	18,9	12,8	21	13,5											
	S02	6,6	12,3			10,5	3,2	17,4	10,1	19	11,1	24,2	17									
	S03	8	14,5					15,9	7,9	16,4	9,8	22,8	14,8	26,2	18,2	29,6	21,7					
	S04	9,6	17,2					14,4	5,2	15,1	8	21,2	12	24,6	15,5	28,1	18,9	34,9	25,8			
	S05	12,5	22,1							14,2	5,5	18,2	7,1	21,7	10,8	25,1	14	31,9	20,9	38,3	27,7	
SR075	S01	10,1	19,5	15,8	3,9	22	10,1	34,4	22,5	35,4	23,5											
	S02	13,3	25,6			18,8	4	31,2	16,4	32,1	17,1	43,5	28,7									
	S03	15,1	28,2					29,4	13,8	30,2	14,9	41,8	26,1	48	32,3	54,1	38,5					
	S04	18,3	34,3					26,2	7,7	27,3	12	38,6	20	44,8	26,2	50,9	32,4	63,3	44,8			
	S05	23,2	43							20,7	9	33,6	11,3	39,8	17,5	46	23,7	58,3	36,1	70,7	48,4	
SR085	S01	16,1	27,3	22,2	7,6	31,3	16,6	49,5	34,8	50	35,3											
	S02	19,9	33,7			27,6	10,3	45,7	28,4	46,3	30	63,9	46,6									
	S03	24,3	40,8					41,3	21,3	42,4	25	59,4	39,5	68,5	48,6	77,6	57,6					
	S04	28,1	47,1					37,5	15	38,9	22,1	55,7	33,1	64,8	42,2	73,8	51,3	92	69,4			
	S05	36,3	60,6							32,1	16	47,5	19,6	56,5	28,7	65,6	37,8	83,8	55,9	101,9	74,1	
SR100	S01	24,6	44,6	36	10,1	50,2	24,2	78,4	52,5	79,2	53,4											
	S02	32,6	58,9			42,2	9,9	70,5	38,1	71	45	98,7	66,4									
	S03	35,9	63,7					67,1	33,3	68,1	37,2	95,4	61,6	109,5	75,7	123,6	89,9					
	S04	43,9	78					59,1	19	62	30	87,4	47,3	101,5	61,4	115,7	75,5	143,9	103,8			
	S05	55,2	97,2							55	20	76,1	28,1	90,2	42,3	104,3	56,4	132,6	84,7	160,8	112,9	
SR115	S01	41	74,4	61,3	18,4	84,7	41,8	131,4	88,5	135,4	99,6											
	S02	50,7	94,4			74,9	21,8	121,6	68,5	128,5	80,4	168,3	115,2									
	S03	60,8	108,1					111,6	54,7	115,4	65,7	158,3	101,5	181,6	124,8	205	148,2					
	S04	70,6	128,1					101,8	34,8	105,5	45,8	148,5	81,5	171,9	104,9	195,2	128,2	241,9	174,9			
	S05	90,4	161,8							98,5	32,2	128,7	47,8	152	71,1	175,4	94,5	222,1	141,2	268,8	187,9	
SR125	S01	53,1	99,1	80,2	21,2	110,9	51,9	172,2	113,2	179,1	118,5											
	S02	63,3	117,5			100,7	33,5	162,1	94,8	169,2	98,6	223,4	156,1									
	S03	81,1	148,4					144,2	63,9	149,2	68,8	205,5	125,2	236,2	155,9	266,8	186,5					
	S04	91,3	166,9					134,1	45,5	138,3	56	195,4	106,8	226,1	137,5	256,7	168,1	318	229,4			
	S05	119,2	216,2							113,7	40	167,4	57,5	198,1	88,1	228,7	118,8	290,1	180,1	351,4	241,4	
SR140	S01	82	152	119	36	160	77	242	159	260	227											
	S02	92	172			149	56	231	138	239	194	313	220									
	S03	117	221					205	86	217	162	287	168	328	209	369	250					
	S04	128	240					193	64	196	129	275	146	316	187	358	229	440	311			
	S05	164	308									238	72	279	114	320	155	402	237	484	319	
SR160	S01	114	187,1	181,9	113,4	237,6	180,5	374,8	304,6	440,4	363,2											
	S02	128,3	211,9			244,4	157,3	365,9	283,5	426,7	346,8	491,1	408,4									
	S03	164,8	279					312,7	197,1	374,8	255,8	432,5	322,6	498,2	388,6	555,4	454,2					
	S04	172,6	293,6					294,5	176,8	358,6	236,9	419,2	289,4	482,2	361,4	542,8	424,8	645,9	531			
	S05	233,7	390,5					264,2	104,2	296,4	158,9	361,7	218,4	419,4	281,3	481,2	336,3	604,7	452	729,5	572	

YKSITOIMINEN (SR)

Malli	Jouset			2,5 bar		3 bar		4 bar		4,5 bar		5 bar		5,5 bar		6 bar		7 bar		8 bar		
	Jousisrj	MMD 0°	MMC 90°	MAD 0°	MAC 90°	MAD 0°	MAC 90°	MAD 0°	MAC 90°	MAD 0°	MAC 90°	MAD 0°	MAC 90°	MAD 0°	MAC 90°	MAD 0°	MAC 90°	MAD 0°	MAC 90°	MAD 0°	MAC 90°	
SR180	S06	171	271	270	170	373	289	546	462	633	549											
	S08	229	361			325	213	498	386	584	472	671	559									
	S10	286	451					449	309	536	395	622	482	709	569	795	655					
	S12	343	541							487	319	574	405	660	492	747	578	920	751			
	S14	400	631									525	329	612	415	698	502	871	675	1044	848	
SR210	S06	270	421	377	226	477	349	712	584	830	702											
	S08	360	562			400	229	636	465	754	582	871	700									
	S10	451	702					559	345	677	463	795	581	912	699	1030	816					
	S12	541	843							600	344	718	461	836	579	954	697	1189	933			
	S14	631	983									642	342	759	460	887	578	1113	813	1348	1049	
SR240	S06	384	577	570	377	702	509	1064	871	1245	1052											
	S08	512	770			574	316	936	678	1117	859	1298	1040									
	S10	640	962					808	486	989	667	1170	848	1351	1029	1532	1210					
	S12	768	1154							861	474	1042	655	1223	836	1404	1017	1766	1379			
	S14	896	1347									914	463	1095	644	1276	825	1638	1187	2000	1549	
SR270	S06	659	1098	864	425	1169	730	1778	1339	2083	1644											
	S08	879	1464			949	364	1558	973	1863	1278	2167	1582									
	S10	1099	1830					1338	607	1643	912	1947	1216	2252	1521	2557	1826					
	S12	1319	2196							1423	546	1727	850	2032	1155	2337	1460	2946	2069			
	S14	1538	2562									1508	484	1813	789	2118	1094	2727	1703	3336	2312	
SR300	S06	762	1291	947	418	1289	760	1973	1444	2315	1786											
	S08	1016	1722				329	1719	1013	2061	1355	2403	1697									
	S10	1270	2152					1465	583	1807	925	2149	1267	2491	1609	2833	1951					
	S12	1524	2582							1553	495	1895	837	2237	1179	2579	1521	3263	2205			
	S14	1778	3013									1641	406	1983	748	2325	1090	3009	1774	3336	2312	
SR350	S06	872	1539	1660	993	2166	1499	3179	2512	3685	3018											
	S08	1163	2052			1875	9986	2888	1999	3394	2505	3900	3011									
	S10	1454	2565					2597	1486	3103	1992	3609	2498	4116	3005	4622	3511					
	S12	1744	3078							2813	1479	3319	1985	3826	2492	4332	2998	5345	4011			
	S14	2035	3591									3028	1472	3535	1979	4041	2485	5054	3498	6067	4511	